

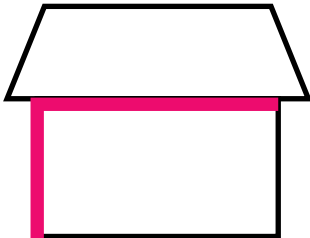
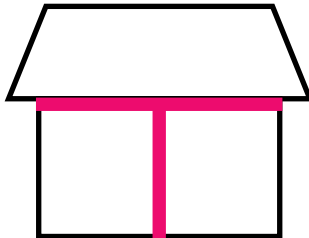
Instrukcja montażu  
**STALOWEGO SYSTEMU RYNNOWEGO KASKADA**

**0.** Podstawowym kryterium wyboru systemu rynnowego jest wielkość dachu. System rynnowy Kaskada dzięki swojej głębokości przy rozmiarze 125/100 lub 150/100 zapewnia całkowicie potrzeby odprowadzenie wody z połaci zarówno w budownictwie mieszkalnym jak i dla większych połaci dachowych. System rynnowy Kaskada został zaprojektowany w taki sposób aby zawierał najlepsze cechy systemu plastikowego i metalowego.

# 1.

## Dobór wielkości rynny do połączeni dachowej

Tabela przedstawia rozpiskę maksymalnych powierzchni dachów, z jakich mogą odbierać wodę poszczególne systemy rynien.

Sposób montażu rury spustowej		
rynna/rura spust. 125/100	max 90 m <sup>2</sup>	max 180 m <sup>2</sup>
rynna/rura spust. 150/100	max 140 m <sup>2</sup>	max 290 m <sup>2</sup>

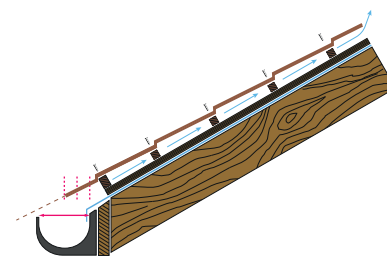
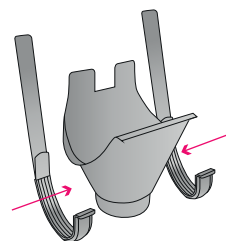
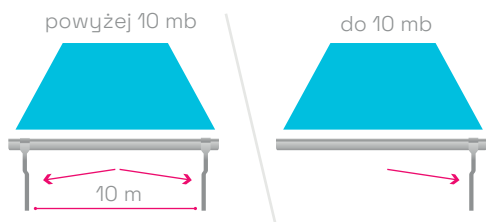
### Niezbędne narzędzia

Nibler lub piłka do cięcia blachy, nożyce do cięcia blachy, wkrętarka, ołówek, młotek, sznur traserski, miarka, zaginarka ręczna, giętarek do haków nakrokwiowych, poziomica.

**UWAGA:** Niedopuszczalne jest używanie szlifierek kątowych oraz innych urządzeń powodujących efekt termiczny do docinania rynien oraz wszelkich obróbek systemu rynnowego. Może to spowodować uszkodzenie powłok lakierniczych i cynkowych – w efekcie rozpoczęcie procesu korozji.

## 2. Wyznaczenie linii bazowej (trasowanie systemu rynnowego Kaskada)

**UWAGA:** Nie wolno nanosić znaków ani linii na obróbkę blacharską za pomocą ostrych rysików!!!



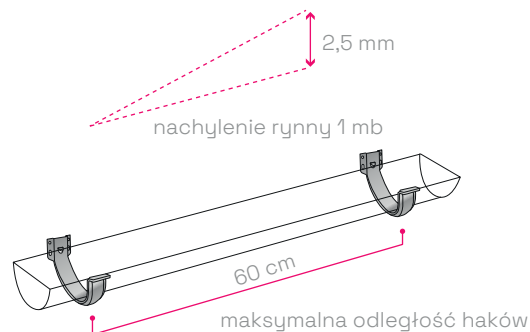
- Wyznaczyć miejsca, w których będą zamontowane sztucery.
- Przy połaciach dłuższych niż 10 m zastosować spływ dwukierunkowy.
- Sztucer najniższy element systemu.
- Po obu stronach sztucera zamontowane muszą być haki.
- 1 rura odprowadza wodę z około 10 mb rynny.
- Rynnę do deski czołowej montujemy w taki sposób, aby zsuwający się śnieg z połaci dachu nie uszkodził rynny.

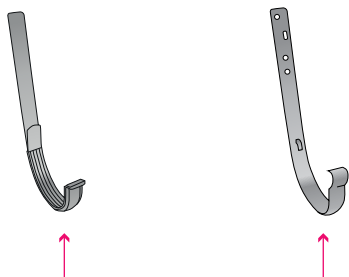
Wybierz odpowiednie haki:



**Uchwyt rynnowy tłoczony** lub **Uchwyt rynny tłoczony typ „C”**

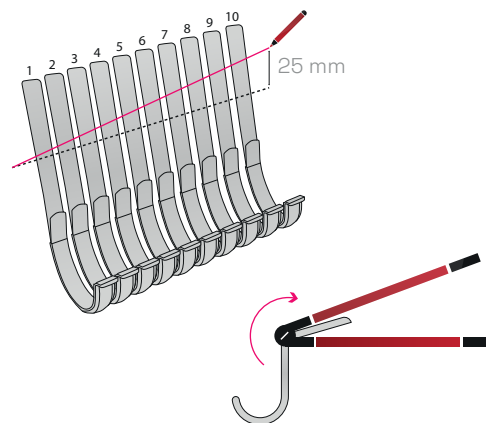
– mocowany do deski doczołowej. Należy pamiętać o zachowaniu nachylenia rynny, aby woda mogła swobodnie spływać. Właściwym nachyleniem będzie nie mniej niż 2,5 mm na 1 mb rynny. Haków nie należy stosować rzadziej niż co 60 cm. Po ustaleniu najwyższego i najniższego punktu mocowania za pomocą sznura traserskiego wyznaczyć linię spadku, wzdłuż której będą montowane kolejne uchwyty rynny.





**Hak nakrokwiowy** lub **Uchwyt nakrokwiowy typ „C”**

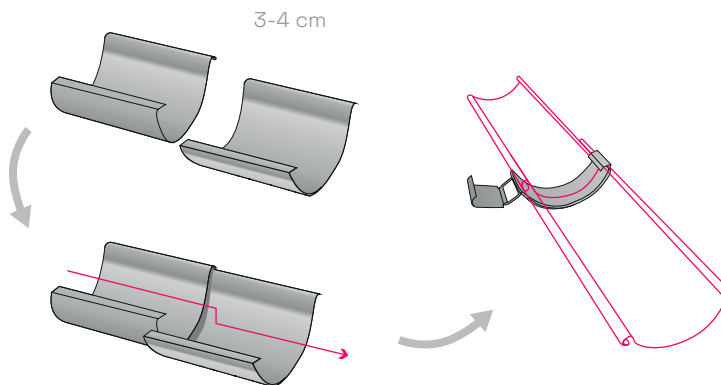
– zastosowanie tych haków wymaga dogięcia ich do kąta dachu w tym celu należy użyć giętarki. Najwygodniejszą metodą ustalenia miejsc gięcia poszczególnych haków jest ponumerowanie ich od 1-10 a następnie zaznaczyć na nich dwie linie gdzie odległość pomiędzy liniami na 1 haku = 0 mm a na ostatnim = ok. 25 mm.



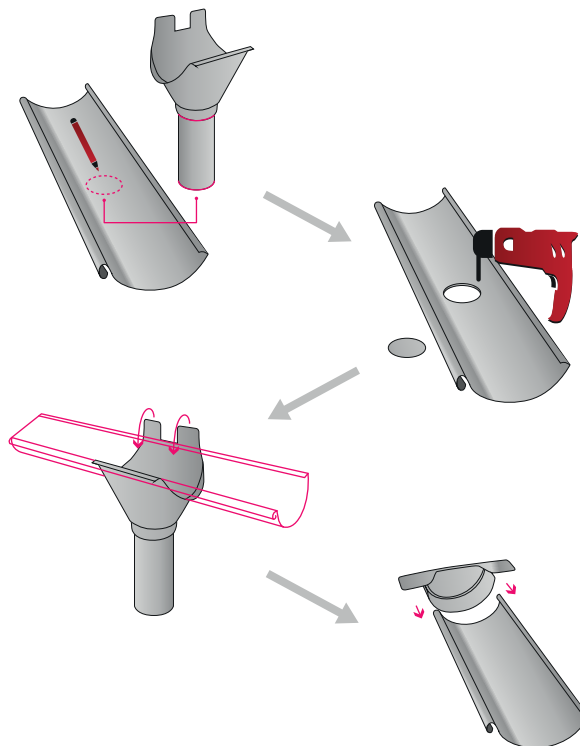
## 3. Montaż rynien, sztucerków, narożników i denek

Rynny w systemie rynnowym Kaskada podobnie jak w tradycyjnych systemach metalowych montowane są na tzw. „klik”.

- Nasunąć wulstwę jednej rynny w drugą na głębokość ok. 3-4 cm a następnie połączyć je na tzw. „klik”. Należy pamiętać aby rynna położona wyżej powinna być na wierzchu żeby nie doszło do zjawiska „przeciekania” rynny.
- Założyć złączki rynny dachowej w miejscach połączeń spodu rynien (nie zaciskać blaszki żeby zostawić sobie możliwość regulacji).

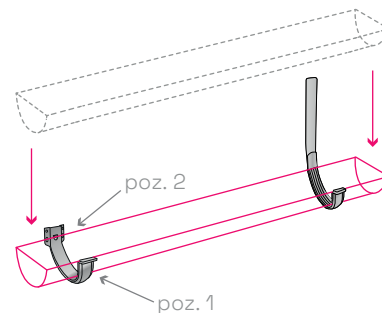


- Należy wykonać otwór w miejscu odprowadzenia wody z rynny do rur spustowych. Przy tej czynności należy zachować szczególną staranność. Otwór można wyciąć za pomocą: odpowiedniej otwornicy lub piłki metalowej. Po ustaleniu miejsca, w którym ma być wycięty otwór należy go zaznaczyć pisakiem przykładając i obrysowując rurę spustową. Następnie wyciąć starannie otwór wylotowy. Zaleca się wykończenie otworu nożycami typu nibbler.
- Założyć sztucer w miejscu wycięcia otworu wkładając przednią część pod wulstwę rynny a następnie zagiąć tylną część sztucera na rynnę.
- Założyć narożniki na końcach zmontowanego biegu rynny tak, jak przy łączeniu dwóch rynien. W miejscach połączeń zastosować złączki rynny dachowej.
- Założyć na końcu rynny denko. Denko należy uchwycić blachowkrętem w dwóch miejscach. Można zastosować uszczelniacz dekarSKI dla uszczelnienia połączeń.



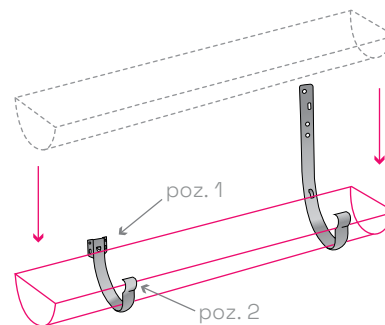
- **Uchwyt rynnowy tłoczony**

W przypadku montażu rynny w uchwytych doczołowych tak zmontowany bieg rynny należy umieścić na zamontowanych wcześniej uchwytych nakładając wulstwą rynny na przednią część uchwyty (poz. 1) a następnie wcisnąć rynnę pod zaczep uchwyty w jego tylnej części (poz. 2). Montując rynnę w uchwytych nakrokwiowych wulstwą rynny nakładamy na przednią część uchwyty (poz. 1), następnie układamy rynnę w chaku i zaciskamy blaszkę uchwyty w jego tylnej części na rynnę (poz. 2).

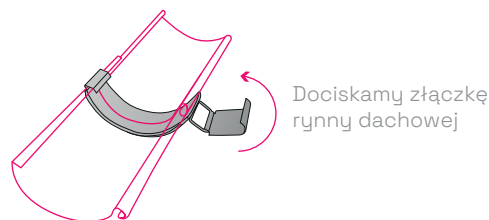


- **Uchwyt rynny tłoczony typ „C”**

W przypadku montażu rynny w uchwytych doczołowych tak zmontowany bieg rynny należy umieścić na zamontowanych wcześniej uchwytych rynny pod zaczep w tylnej części uchwyty doczołowego lub nakrokwiowego (poz. 1), a następnie wpinamy rynnę w przednią część uchwyty (poz. 2).

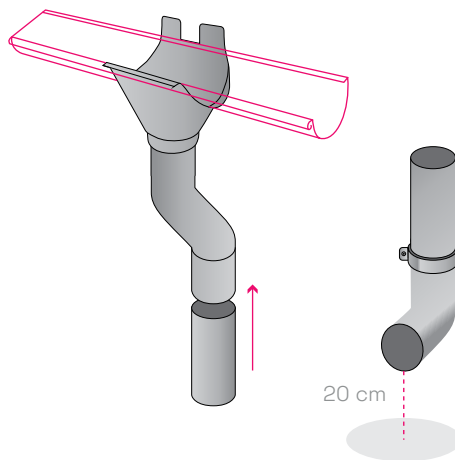
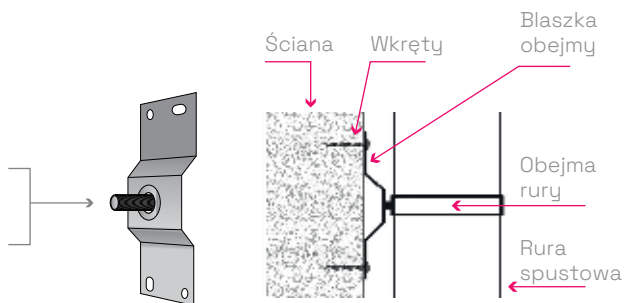


- Dociskamy złączki rynny dachowej.
- W miejscach połączeń rynien możemy zastosować uszczelniacz dekarSKI.



## 4. Montaż rur spustowych obejm i kolanek

- Wyznaczamy na ścianie linię montażu rury spustowej.
- Obejmy do ścian drewnianych, betonowych lub z cegły montujemy za pomocą dybli z koszulkami rozporowymi. Do ścian z płyt warstwowych lub elewacji wykonanych z blachy obejmy montujemy za pomocą tzw "blaszki do obejm" przykręcając blaszkę do elewacji za pomocą wkrętów do metalu.
- Zalecana odległość pomiędzy obejmami nie może być większa niż 100 cm. Pierwszą obejmę od góry mocujemy nie niżej niż 15 cm od wylotu kolanka.
- Sztucer łączymy z rurą spustową bezpośrednio lub za pomocą kolanek łukowych.
- Na końcu spustu zakładamy wylewkę. Zaleca się zachowanie dystansu pomiędzy wylewką a gruntem 20 cm.
- Kolanka i rury są mufowane, nie wymagają żadnych dodatkowych elementów łączących.







Montaż SYSTEMU RYNNOWEGO lub okres składowania max. 6 miesięcy od daty zakupu.

Warunki gwarancji dostępne na stronie: [www.rynnykaskada.pl](http://www.rynnykaskada.pl)